

チューナブルバンドパス フィルター

■ 8MHz~4GHz ■ 周波数読取ダイヤル ■ オクターブバンド ■ 個別較正 ■ 連続同調

概要

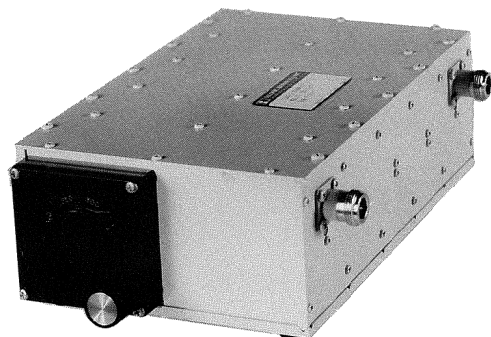
TTFシリーズのバンドパス フィルターは、絞り結合式0.05dBチエビシェフデザインのキャビティ フィルターで、周波数は 8 MHz~ 4 GHzに至る広い範囲から選択でき、セクション数は3と5の2種類があります。フィルター内の各セクションにはキャパシティーが組み込まれており、オクターブバンドの周波数に同調します。

また本質的にQ値の高いフィルターであるため挿入損失は非常に小さくなっています。

このチューナブル フィルターは精密な連続可変ダイヤルを備え、任意の中心周波数を選択できます。このダイヤルは全周波数につき較正が行われており内挿法や較正曲線を用いる必要がありません。ダイヤルの精度は±1%です。

フィルターケースは頑丈なアルミ製とし、機械的な強度、周波数の安定性を図っている他、RFリークを最小限としています。入出力コネクタは、N(メス)が標準です。

特注品としては、3 dB帯域幅が2%~8%の範囲で、特殊な周波数範囲のものも製作します。また特殊マウント、特殊コネクタの御相談にも応じます。



TTFシリーズ

仕 様	TTF5%シリーズ	
VSWR	1.5 : 1 (最大)	
インピーダンス (オーム)	50	
3 dB帯域率	5%±1%	
5 セクション・フォームファクター	30dB(帯域幅) 3 dB(帯域幅)	1.9標準 2.2最大
	50dB(帯域幅) 3 dB(帯域幅)	2.5標準 3.5最大
最 大 入 力	50W	
ダイヤル精度 (%)	±1%	
標準コネクタ	N (メス)	

仕様

TTF 5%シリーズ						
型 番	周波数範囲 (MHz)	セクション数	挿入損失(dB) 最大	寸 法 (図1)		
				L	W	A
TTF12-5-5EE	8-16	5	2.5	8-11/32	5- 7/16	1-15/32
TTF18-5-5EE	12-24	5	2.5	8-11/32	5- 7/16	1-15/32
TTF24-5-5EE	16-32	5	2.5	8-11/32	5- 7/16	1-15/32
TTF36-5-5EE	24-48	5	1.5	8-11/32	5- 7/16	1-15/32
TTF48-5-5EE	32-64	5	1.5	8-11/32	5- 7/16	1-15/32
TTF72-5-5EE	48-95	5	1.5	8-11/32	5- 7/16	1-15/32
TTF95-5-5EE	63-125	5	1.5	8-11/32	5- 7/16	1-15/32
TTF125-5-5EE	95-190	5	1.5	8-11/32	5- 7/16	1-15/32
TTF190-5-5EE	125-250	5	1.5	8-11/32	5- 7/16	1-15/32
TTF250-5-5EE	190-375	5	1.5	8-11/32	5- 7/16	1-15/32
TTF375-5-5EE	250-500	5	1.0	8-11/32	5- 7/16	1-15/32
TTF500-5-5EE	375-750	5	1.0	8-11/32	5- 7/16	2- 1/ 8
TTF750-5-5EE	500-1000	5	1.0	8-11/32	5- 7/16	1-23/32
TTF1000-5-5EE	750-1500	5	1.0	8-11/32	5- 7/16	3- 5/16
TTF1500-5-5EE	1000-2000	5	1.0	5-27/32	3- 1/16	1-13/32
TTF2250-5-5EE	1500-3000	5	1.0	5-27/32	3- 1/16	1-21/32
TTF3000-5-5EE	2000-4000	5	1.0	*	*	*

*別途お問い合わせ下さい。

概略図

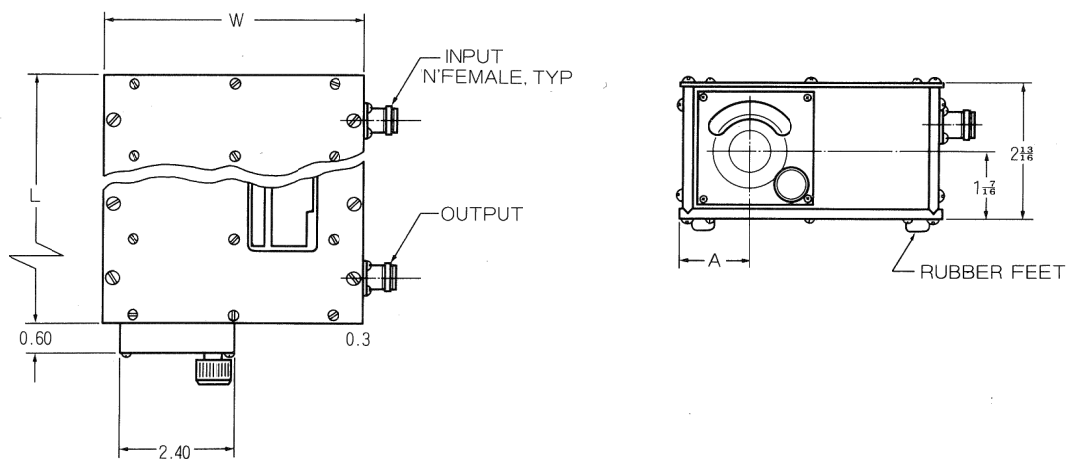


図 1 TTFシリーズ