

VRS搭載オンライン センサヘッド

T-Gauge® HXC51yn

HXC51yn *オンライン センサヘッドは、標準のオンライン センサヘッド (HXC50yn) に仮想基準面 (VRS) を搭載した機能を追加しています。厚さ、多層厚さ、坪量、密度の反射測定を簡単に取得できます。VRSを使用すると、センサと製品間の間隔を狭める事なく、非接触でキャリブレーション無しに厚さ測定だけでなく、坪量と密度の測定も可能にしています。

送信機と受信機は、密閉された金属製筐体内に安全・確実に取り付けられています。電気部品及び光学部品を内蔵するトランシーバと接続するアンビリカルケーブルは、高い屈曲性を持つ電気ケーブルで構築され、連続スキャンを可能にします。

T-Ray®5000コントロールユニットに接続すると、HXC51yn は優れた波形応答を提供し、各層の表面の詳細な反射測定を提供します。

* y = 4は75mmレンズ、5は150mmレンズ、n = 1はタイプ1 (HP) 送信機、2はタイプ2 (GP) 送信機です。

アプリケーション

- **産業プロセス制御**：商用屋根部材、フォーム密度、塗料の厚さ、プラスチック押出、アスファルト板など
- **非破壊材料検査**：航空機、包装材料、レードーム検査、宇宙船、パイプラインの修理など
- **コンバーティング アプリケーション**：紙コーティング、多層フィルム、タイヤ製造など



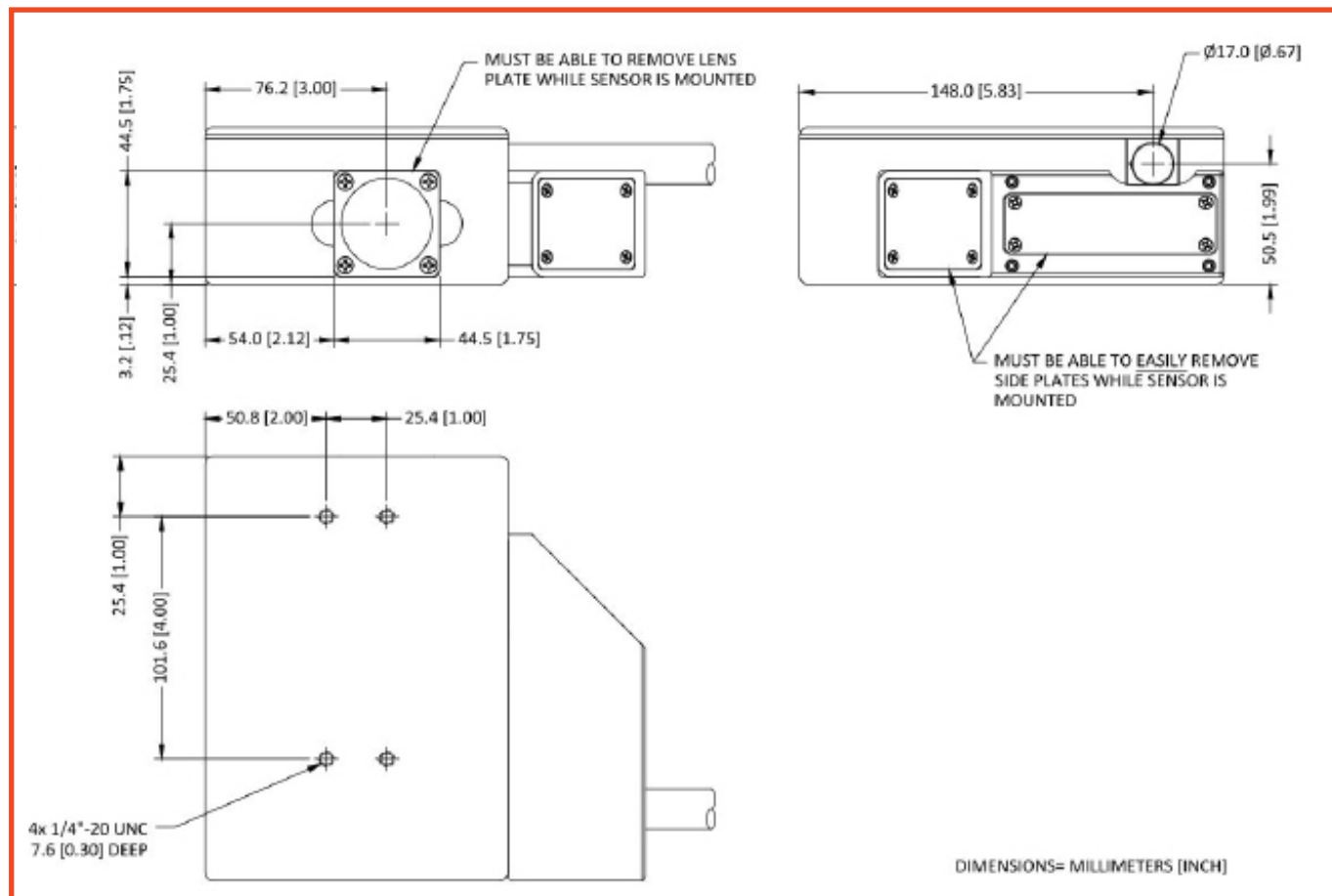
主な特徴

- 完全な送受信機能 (反射型)
- コリニア設計 (同一直線上処理)
- 低価格を実現したプラスチック製レンズ
- 産業環境に対応した強化ケース
- 層厚さの測定で使用可能
- スキャン画像の作成に使用可能
- シングル型の高柔軟性アンビリカルケーブル
- 様々な焦点距離が利用可能
- クリーニング可能
- VRS機能をサポート

主な利点

- 送信機と受信機を個別に準備する必要無し
- 片側からのシンプルな測定
- リーズナブルな破損時の交換費用
- 長寿命化の実現
- マルチセンサによる測定の代替え
- 様々なモーションオプションに対応
- スキャナやロボット制御に対応したケーブル
- 製造最適化による製品品質の改善
- 工場内の汚れやほこりに強い
- 密度測定における製品ギャップの拡大

パラメータ	仕様内容	単位	コメント
偏波消光比	> 20:1		水平方向
利用可能なレンズ焦点距離	25, 75, 150	mm	他レンズは要求に応じて利用可
ビーム直径	38	mm	
取り付け構成	1/4 - 20		ネジ型取り付け穴
動作温度範囲	0 - 50	°C	20 - 90% RH 結露無し
サイズ (W x H x D)	128 x 64 x 178	mm	
重量	1.8	kg	VRS含む



オーダ情報

付属品

- HDPE レンズ (25.4, 76.2又は152.4mm)

一般的な構成内容

- テラヘルツコントローラ
- アンビリカルケーブル (5,10又は30m)
- T-Ray® Basic 及びT-Gauge® ソフトウェア

業界をリードする規制順守

Underwriters Laboratoriesにより認定されたT-Ray 5000インテリジェントTCUは、CEマークを取得しており、FDA CDRH laser safety regulationに完全に準拠しております。又、FCC part18 regulationを満たすことがテスト済みです。



TeraMetrix™

CORNES
Technologies

コーンズ テクノロジー株式会社

産業機材営業本部 検査機器東京チーム
〒105-0014 東京都港区芝3-5-1 コーンズハウス
Tel: 03-5427-7560

<http://www.cornestech.co.jp/> ctl-inspection@cornes.jp